

LEGENDA

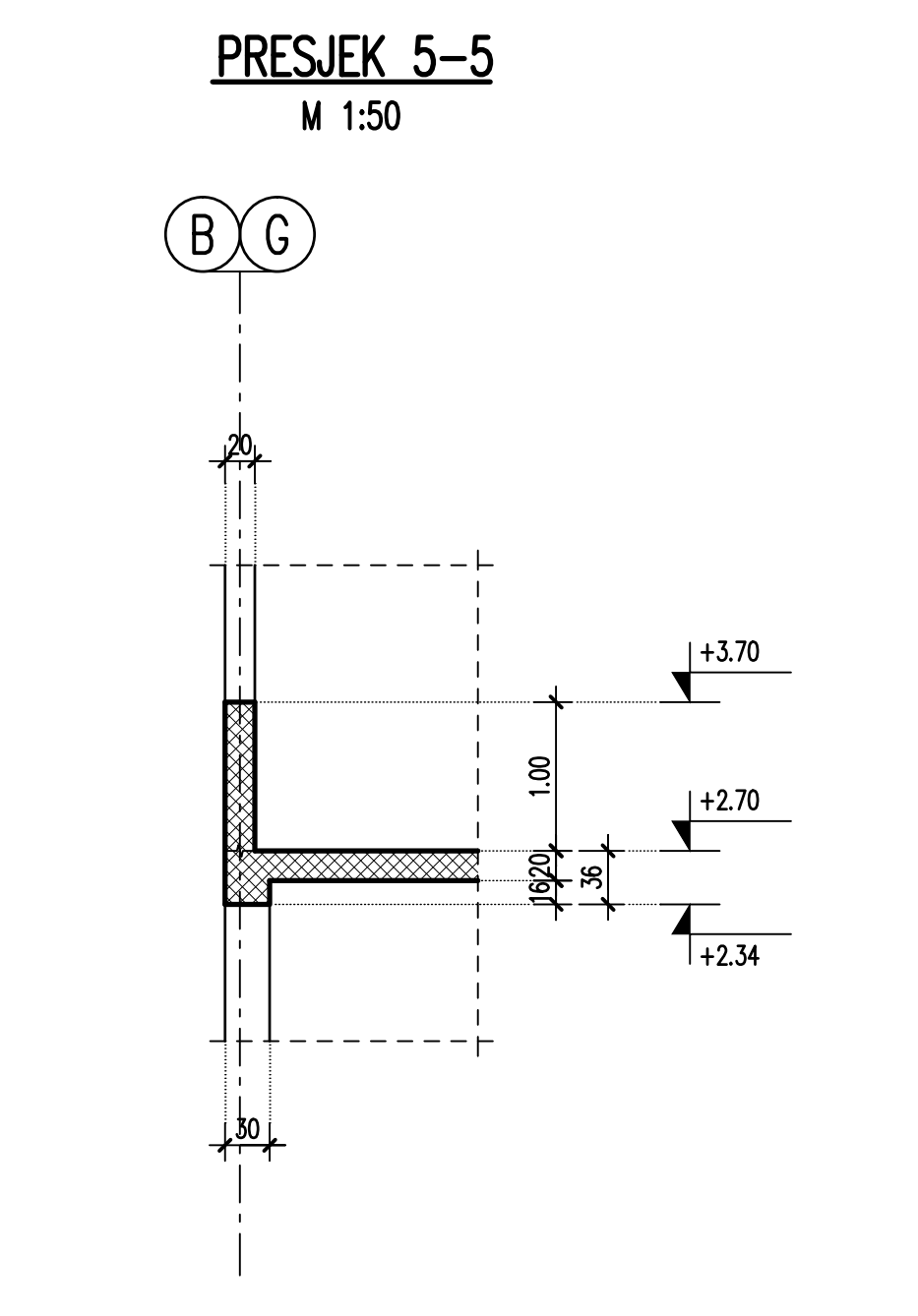
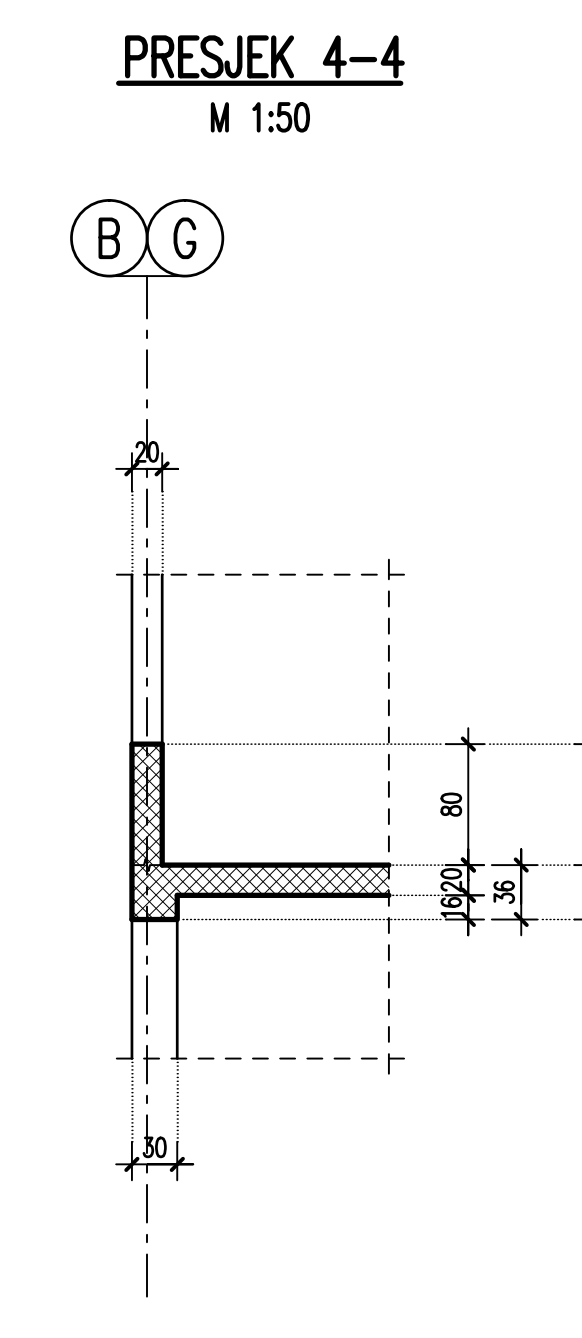
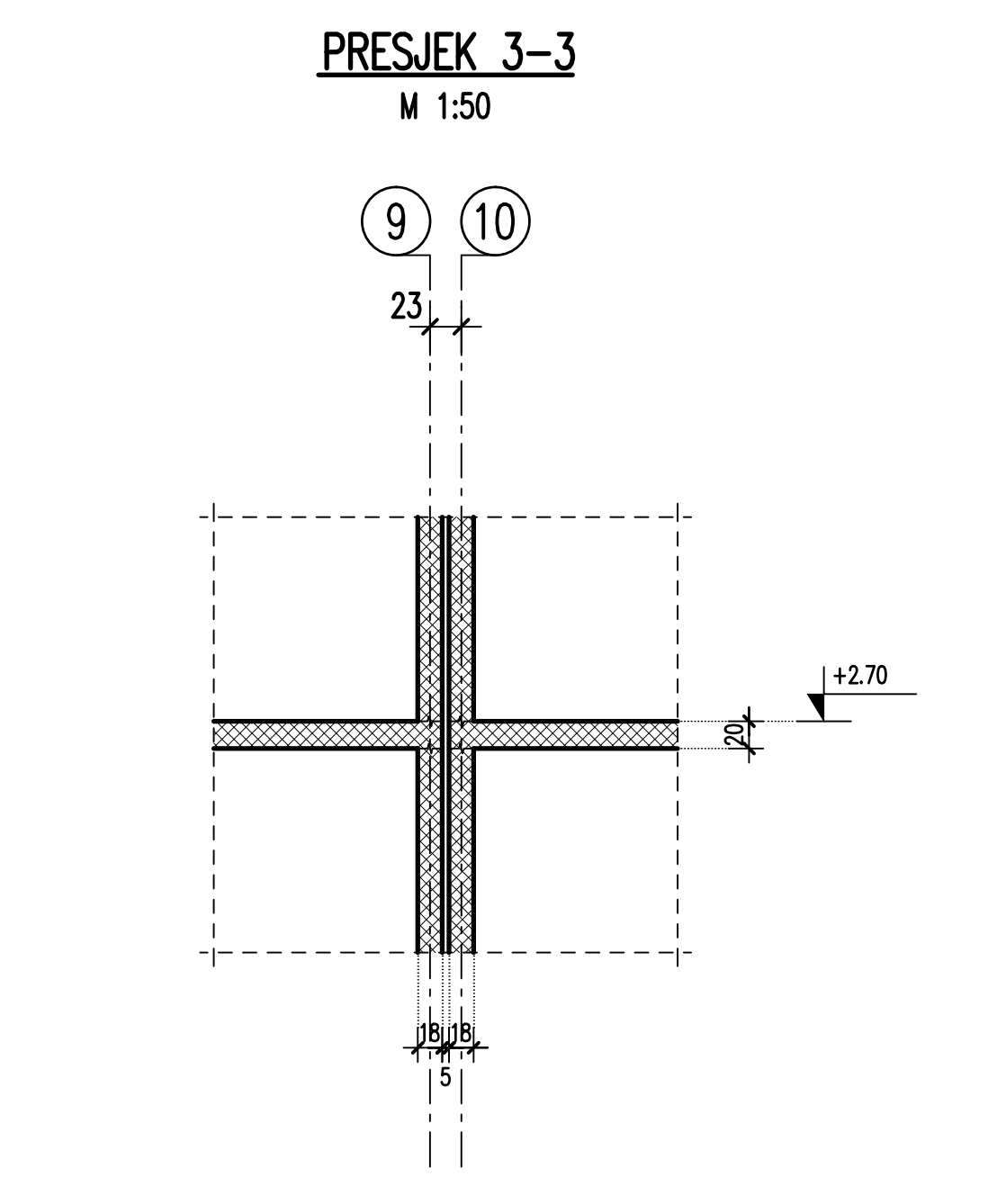
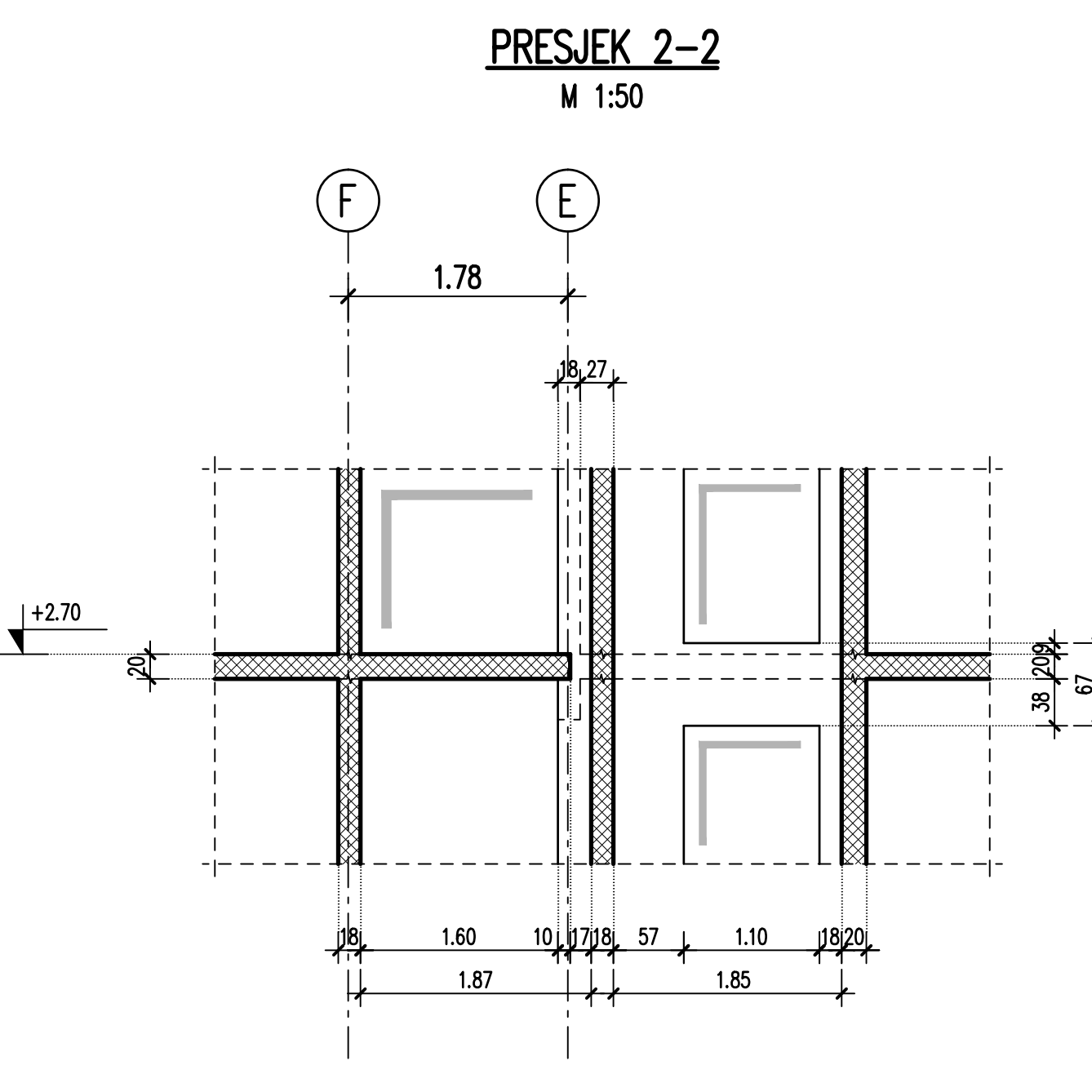
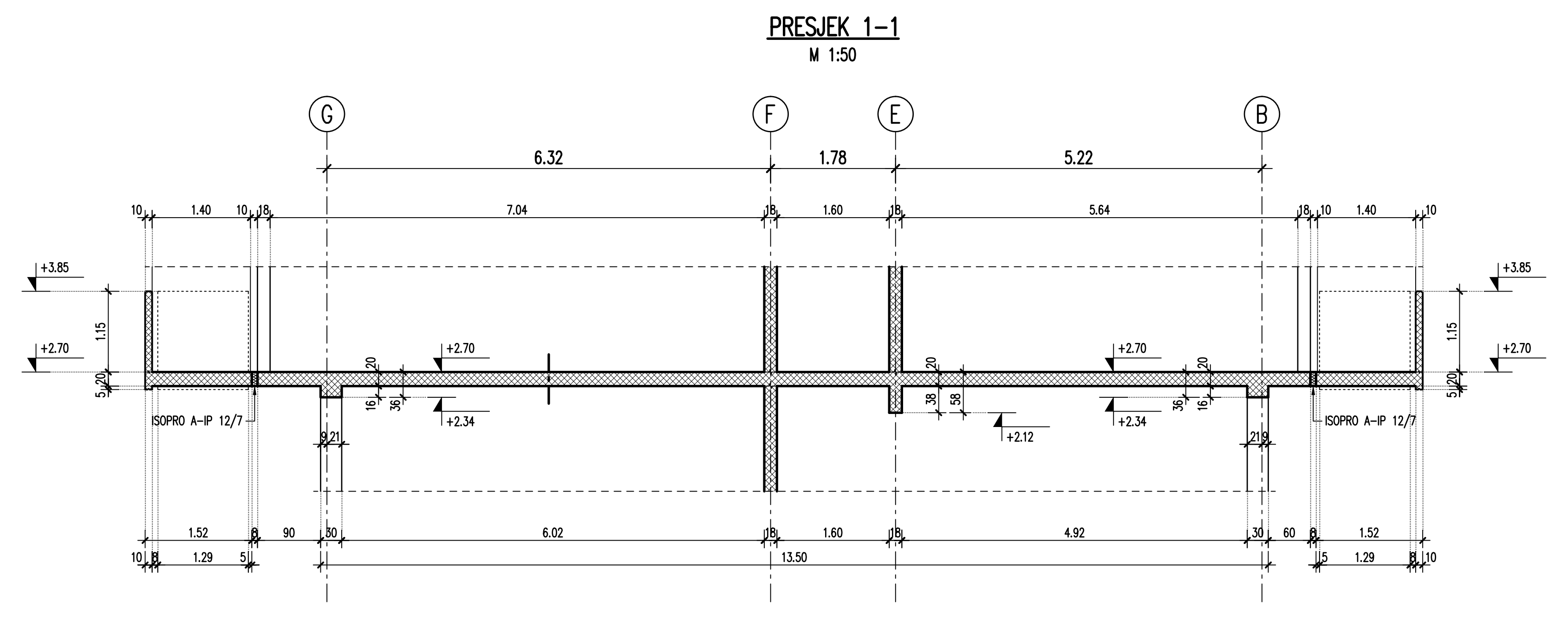
- ARMIRANI BETON
- GOTIVI ELEMENTI
- NOSIVA OPEKA I BLOKOV
- NENOSIVA OPEKA I BLOKOV
- PRODOR ZIDA
- PRODOR PLOČE
- ARMIRANOBETONSKA KONSTRUKCIJA U ETAŽI IZNAD
- PZ PRODOR ZIDA (Dujlina / Visina)
- PS PRODOR STUPA (Dujlina / Visina)
- PG PRODOR GREDE (Dujlina / Visina)
- PP PRODOR PLOČE (X-smer / Y-smer)
- DR DONJI RUB
- GR GORNJI RUB
- DRP DONJI RUB PLOČE
- GRP GORNJI RUB PLOČE
- DRT DONJI RUB TEMELJA
- GRT GORNJI RUB TEMELJA
- P= VISINA PARAPETA
- SKOK PLOČE
- VISINSKE KOTE KONSTRUKCIJE
- VISINSKE KOTE GOTOVE KONSTRUKCIJE
- RADNA FUGA

MATERIJALI

Nosiva konstrukcija:

Temelji i temeljna ploča:	C 25/30
Zidovi:	C 25/30
Stupovi:	C 25/30
Grede:	C 25/30
Ploče:	C 25/30
Stubišta i podesti:	C 25/30
Armatura:	B 500B
Čelik:	S 235 JR

- NAPOMENE**
- Sve mjere kontrolirati na gradilištu. Eventualne netočnosti razjasniti sa arhitektom.
 - Visine vrata i parapeta date su od GR poda.
 - Dubinsko oslanjanje radnjoga vrata i prozora izvesti najmanje jednaku liniju, ako u planovima oplate ili armature nije drugačije označeno.
 - Podatke o nenosivim zidovima i ostalim nekonstruktivnim elementima, koji nisu sadržani u planovima oplate ili armature, preuzeti iz odgovarajućih arhitektonskih planova.
 - Sve nadboje iznad otvora u nenosivim zidovima izvesti prema izboru izvođača uz suglasnost statičara.
 - Nenosive zidove od opeke i blokova zidati tek nakon betoniranja i dostizanja nosivosti AB ploče stropa promatrane etaže.
 - Sve prodore konstruktivnih elemenata (zidova, greda i ploča) preuzeti iz odgovarajućih projekata instalacija.
 - Sve instalacije koje se vode u AB konstrukciji preuzeti iz odgovarajućih projekata instalacija.
 - Stropni ispod AB temeljne ploče dani su u izvedbenom arhitektonskom projektu.
 - Ugrađene elemente i dijelove dizala koji se prije betoniranja ugrađuju u oplatu AB konstrukcije preuzeti iz projekta dizala.
 - Ugrađene elemente čelične i drvene konstrukcije koji se prije ili poslije betoniranja ugrađuju u AB konstrukciju preuzeti iz izvedbene projekatne dokumentacije čelične i drvene konstrukcije.



STUBIŠTA VIDI ZASEBNE PLANOVE

±0.00 = +172.35 mnm

PREGLEDNA SKICA

REVIZIJA: "0" - 25/01/2010

NADZORUJE: CAD-ING	GLAVNI PROJEKTANT:	FAZA PROJEKTA:
	PROJEKTANT:	ISKRAŠAJ:
INVESTITOR:	PROJEKTANT KONSTRUKCIJE:	
GRADJEVNIK:	PROJEKTANT INSTALACIJA:	
	ŠIFRAKVA:	T.D. DATUM MJESELO LIST